

 **調和工業株式会社**

本社 / 〒141-0032 東京都品川区大崎1丁目6番4号(新大崎勸業ビル5F)  
TEL:03-3779-7886 FAX:03-3779-7870

大阪支店 / 〒555-0041 大阪府大阪市西淀川区中島2丁目5番5号  
TEL:06-6478-7411 FAX:06-6478-7413

名古屋支店 / 〒497-0052 愛知県海部郡蟹江町西之森2丁目21番1号  
TEL:0567-94-5251 FAX:0567-94-5255

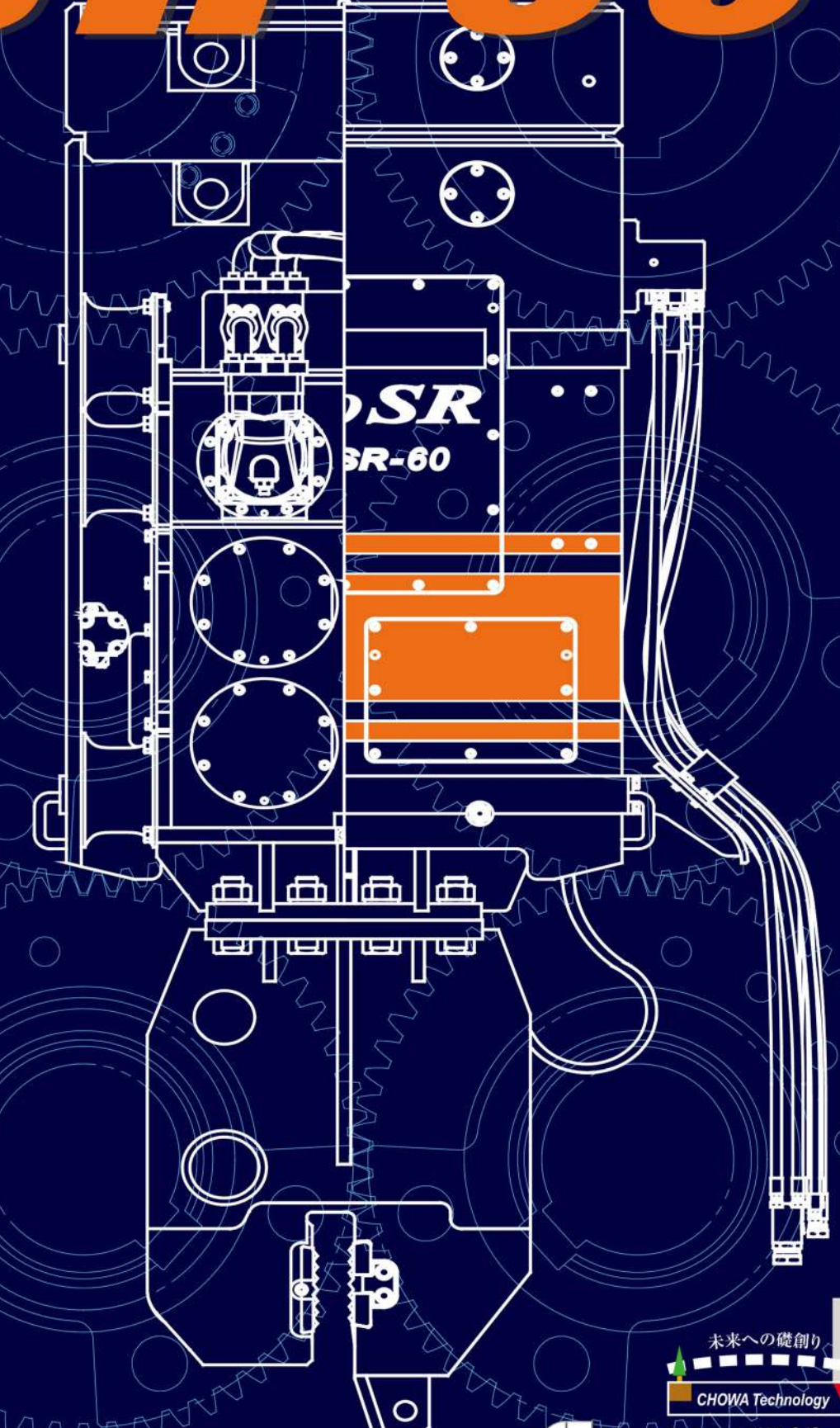
HEAD OFFICE / Shin-osaki Kangyo Bldg.,F5  
1-6-4 Osaki, Shinagawa-ku, Tokyo, 141-0032, JAPAN  
TEL : +81-3-3779-7886 FAX : +81-3-3779-7870

<http://www.chowa.co.jp>

**ご注意とお願い**

このカタログに記載された技術情報は、製品の代表的な特性や性能を説明するためのものであり、「規格」の規定事項として明記したもの以外は、保証を意味したものではありません。  
このカタログに記載される情報の誤った使用または不適切な使用等によって生じた損害については責任を負いかねます。また、これらの情報は、今後予告なしに変更される場合がありますので、最新の情報については、弊社までお問い合わせください。  
このカタログに記載された内容の無断転載や複製はご遠慮下さい。

**New ZERO-SR® series**  
**SR-60**



安心をサポートする  
**国内サービスネットワーク**



□代理店



# ZERO-SR<sup>®</sup> series

## NEW GLOBAL STANDARD

日本標準から世界標準へ・・・

環境への“ゼロ起動・ゼロ停止”

SRシリーズは、地球環境に配慮した  
バイプロハンマです。



待望の上位機種

## SR-60

ついに誕生

ユーザーに愛され15年、  
300台を超え、更に進化し続けるバイプロ...

Super Silence Resonance-free



世界の杭打技術を凌駕する  
SRシリーズが  
世界標準をリード

未来志向の環境対策と  
経済性を追求

静かさと力強さの両立

油圧式可変超高周波バイブロハンマ  
ZERO-resonance Hydraulic Super High Frequent Vibro-Hammer

# New ZERO-SR® series SR-60

高能力で  
**圧倒的な打込み、引抜き力**

遠心力発振による超高周波が電動式90kW級を凌駕する打込みと引抜き力を発揮。

作業範囲が広がる  
**軽量型** 対SR-45比 約15%減  
※ 鋼管チャック比の場合は約28%減

独自の省エネ技術に基づいた  
コストパフォーマンス重視の **経済性**

SR独自発振機構が高効率施工を実現。他の追随を許さぬ低燃費技術により、経済性アップ。

## Specification

| パイプロ仕様        | 単位   | SR-60     | SPECIFICATION                  |
|---------------|------|-----------|--------------------------------|
| 偏心モーメント       | kg・m | 0~9.6     | Eccentric Moment               |
| 振動周波数         | Hz   | 20~60     | Frequency                      |
|               | cpm  | 1200~3600 |                                |
| 最大起振力         | kN   | 767       | Max. Centrifugal Force         |
| 起振機質量         | kg   | 1710      | Dynamic Weight                 |
| ハンガー質量        | kg   | 1590      | Hanger Weight                  |
| カウンター・ウェイト質量  | kg   | 1400      | Counter Weight                 |
| チャック質量        | kg   | 1050/1320 | Chuck Weight                   |
| 全体質量 (CWなし)   | kg   | 4350/4620 | Vibro Weight (without CW)      |
| 全体質量 (CW × 1) | kg   | 5750/6020 | Vibro Weight (CW × 1)          |
| 全体質量 (CW × 2) | kg   | 7150/7420 | Vibro Weight (CW × 2)          |
| 両振幅           | mm   | 7.0/6.3   | Max. Amplitude                 |
| 最大引張荷重        | tonf | 25        | Max. Static Line-Pull Capacity |
| 油圧ホース標準長さ     | m    | 40        | Standard Hose Length           |

3 (1) CW=カウンターウェイト/Counter Weight ★ アーム型チャック/鋼管チャックの値 Data differences described as Arm-lever Chuck / Caisson Chuck  
(2) 外部ホース重量を含まず/Hydraulic hose weights are not included.

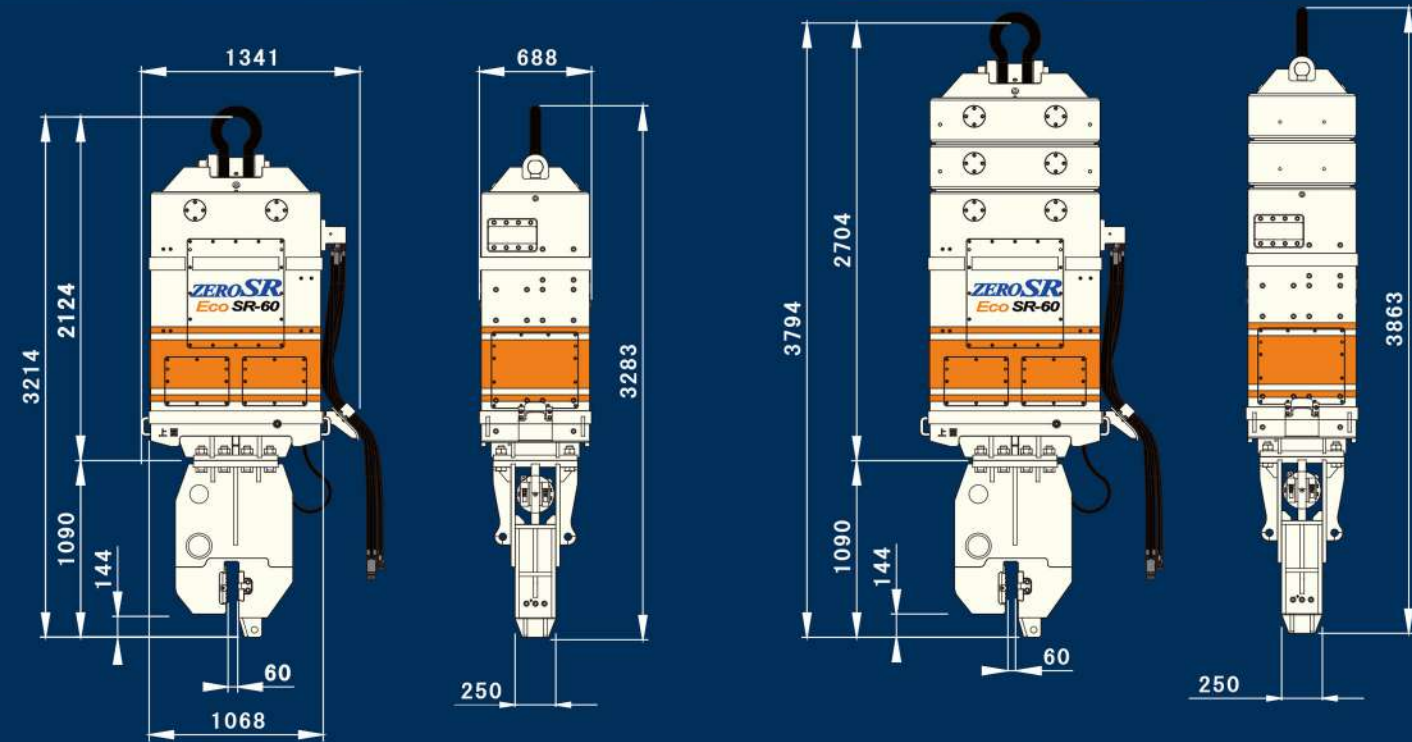
## 環境に優しい低公害型

超高周波・低振動・超低騒音・第3次排出ガス対応

世界で唯一の『振り子式超高周波』技術で、万全な公害対策機械。



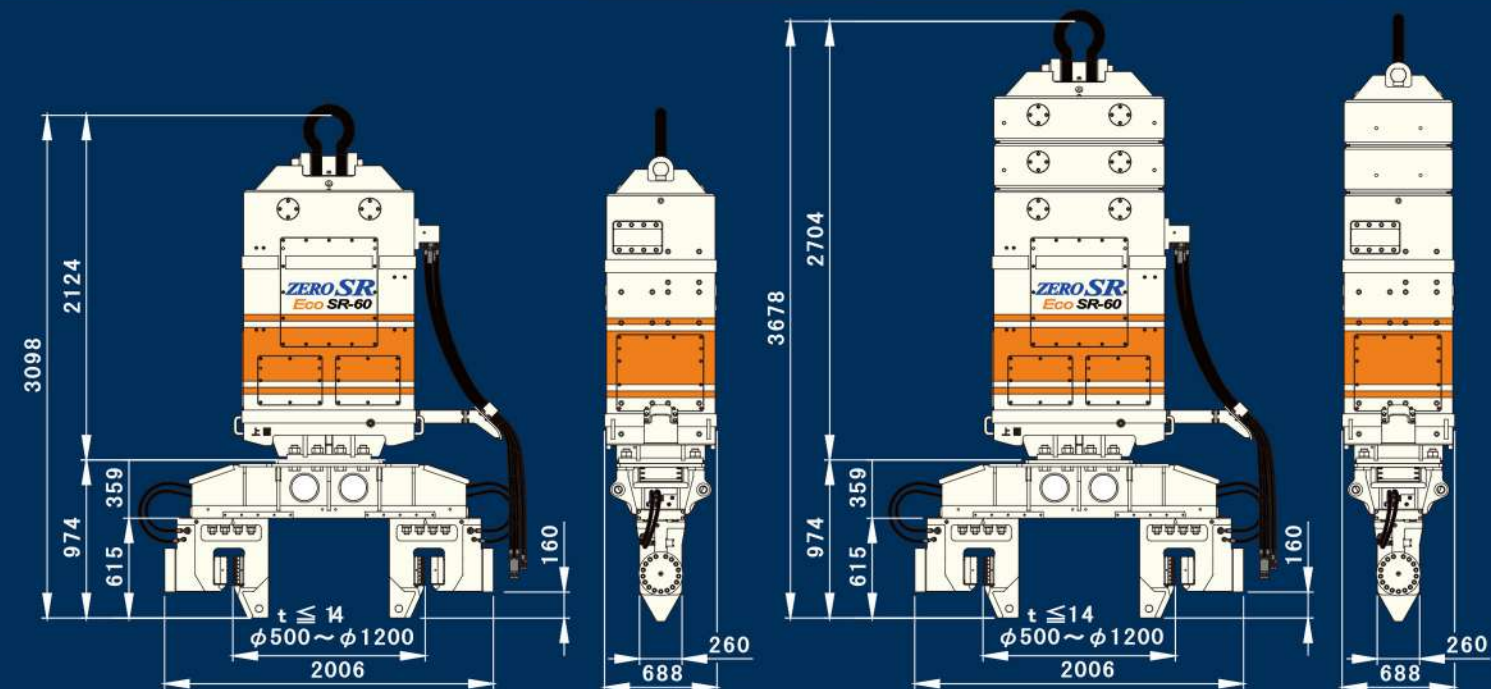
## Arm-lever型チャック



※カウンターウェイト無し/ Without Counter Weight

## Caisson型チャック

※ オプション Optional



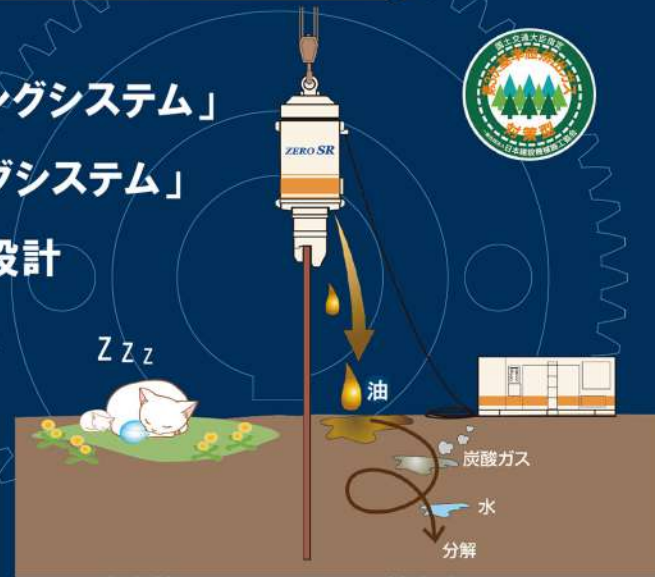
※カウンターウェイト無し/ Without Counter Weight

※カウンターウェイト2枚/ Counter Weight × 2

# 第3次排ガスエンジン搭載 油圧ユニット

起振機の最大負荷時でも振動数を維持し、硬質地盤においても起振力を落とさず杭を打ち込みます。

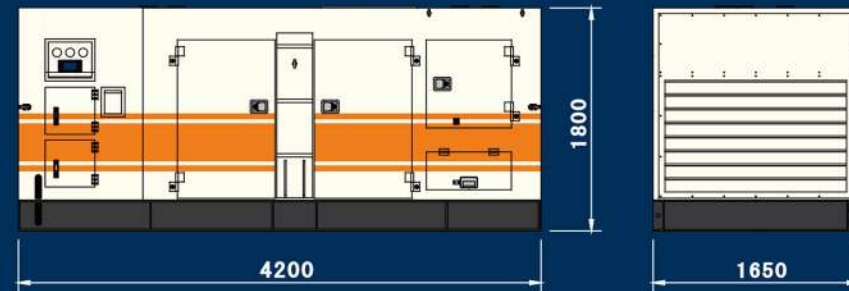
- 低燃費を実現した「オートアイドリングシステム」
- 低燃費をサポートする「モニタリングシステム」
- 音が静かで操作性に優れる親切設計
- 環境汚染を防止する「ECO」仕様
- ラクラク メンテナンス



## Power Unit

パワーユニット

| ユニット仕様        | SR-Type |
|---------------|---------|
| エンジン出力 (1)    | 242 kW  |
| 最大圧力 (2)      | 42 MPa  |
| 燃料タンク容量 (3)   | 350 L   |
| 作動油タンク規定量 (4) | 380 L   |
| 搬送質量 ※3 (5)   | 5400 kg |



※3. 搬送質量に燃料350L含む/Fuel is included in Transport Weight

※ (1)~(5) For English translation (1) Max. Theoretical Power (2) Max. Working Pressure (3) Fuel Tank Capacity (4) Hydraulic Oil Tank Capacity (5) Transport Weight

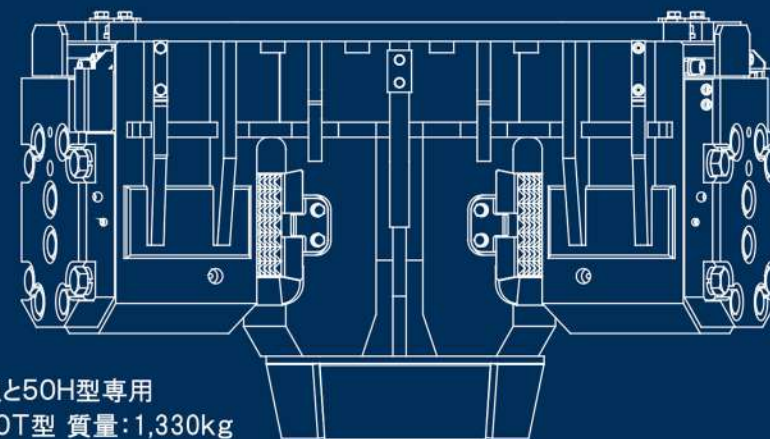
## Chack

チャック

### ハットチャック(NEW)

SR-60にハット形鋼矢板900を把持する専用チャック“C-120T型”登場！

フランジ部2点で把持する新構造が、900mm幅の矢板をしっかりと把持。幅広・薄型を特徴とするハット形鋼矢板の安全施工を実施します。



45H型と50H型専用  
C-120T型 質量:1,330kg

### 鋼管チャック

SR-60にはオプションとして、鋼管チャックがあります。鋼管チャックは、鋼管杭と鋼管矢板の打込みを対象とし、杭径Φ500mm～Φ1200mmまでのスライドが可能で、杭を変形させないようR形歯で設計されています。本体のゼロ起動・ゼロ停止機構により、杭の位置出し・杭打設時の杭頭部の損傷や変形の少ない施工が可能です。軽量設計の鋼管チャックが、高加速度・超高周波振動により、粘土層における長尺杭の打設にも威力を発揮します。



工事名: 横浜湘南道路引地川改良工事 (引抜き)  
杭規格: 鋼矢板Ⅳ型(L=21.0m) 発注: 国土交通省



工事名: 岡山浦安水上メガソーラー発電所建設工事  
杭規格: 鋼管杭Φ600(L=17.0m) 施工現場: 岡山県

## Construction Results

工事名: 北陸新幹線福井橋りょう他  
杭規格: 350H(L=23.0m) 施工現場: 福井県福井市



工事名: 和歌山下津港海岸(海南地区)等の浦水門取付護岸築造等工事  
杭規格: 350H(L=36.5m) 発注: 国土交通省

